

## Modular Cooking 900XP HP Grill, el, bänkmodell, 800mm

Produkt # \_\_\_\_\_

Modell # \_\_\_\_\_

Namn # \_\_\_\_\_

SIS # \_\_\_\_\_

AIA # \_\_\_\_\_



391347 (E9GREHGS0P)

HP grill, el, bänkmodell,  
800mm

### Kort specifikation

#### Pos.

Elektrisk högproduktiv vaporegrill. Incoloy-armerade värmeelement placerade under grillgallret. Grillgallret är lätt avtagbart för rengöring i diskmaskin. Värmeelementen kan vinklas upp för lättare rengöring. Inbyggd vattenkran för påfyllning av vatten. Avlopp försedd med nivåör. 2 mm tjock topplåt i rostfritt stål. Rätvinklade hörn som tillåter en sömlös sammanfogning av enheter i samma serie.

### Huvudfunktioner

- Incoloy-armerade värmeelement sitter under tillagningsgallret.
- Varje elementblock har en oberoende effektreglering.
- Strömindikatorlampa.
- Värmeelementen kan tippas 90° för enkel rengöring.
- Löstagbart U-format galler i 2mm tjockt kolstål för snabb uppvärmning av tillagningsytan.
- Uppsamlingsbricka för sky och fett.
- Stort avlopp med överrinningskydd och filter.
- Vatten måste fyllas på före användning.
- Led varningsindikator varnar när vattnet är slut.
- Vred för vattenpåfyllning.
- Löstagbar deflektor i rostfritt stål för att stabilisera värmen och minska tillagningstiden.
- Stänkskydd i rostfritt stål. Monteras lätt av för rengöring.
- Bänkmodellen kan installeras på neutral eller kyld/frost bas.
- Lämplig som bänkinstallation.

### Konstruktion

- Rät vinkel mellan enheterna för att undvika utrymmen där smuts kan tränga in.
- Bänkskiva i AISI 304 rostfritt stål, 2 mm tjock.
- Utvändiga paneler i rostfritt stål med Scotch Brite-behandling.
- Stor arbetsyta med 930 mm djup.

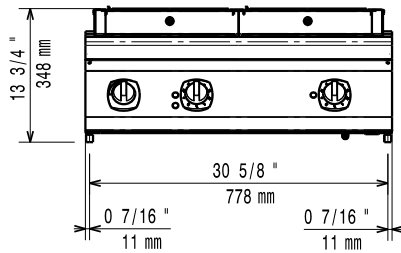
**Medföljande tillbehör**

- 1 av SKRAPA FÖR HP EL GRILL PNC 206436

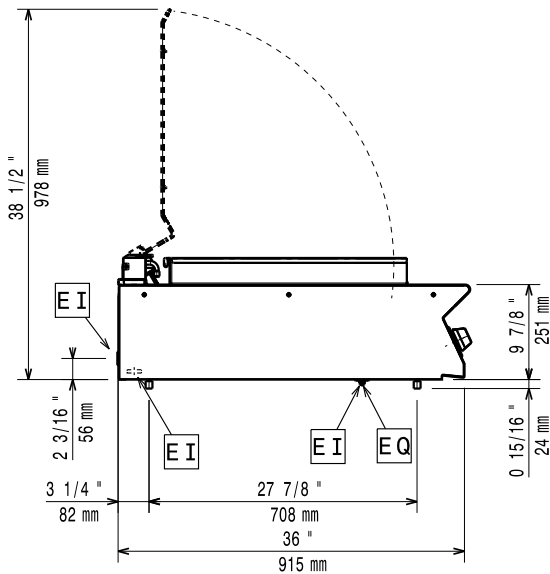
**Övriga Tillbehör**

- Tätningssats PNC 206086
- Stöd för bromontage, 800 mm PNC 206137
- Stöd för bromontage, 1000 mm PNC 206138
- Stöd för bromontage, 1200 mm PNC 206139
- Stöd för bromontage, 1400 mm PNC 206140
- Stöd för bromontage, 1600 mm PNC 206141
- SKRAPA FÖR HP EL GRILL PNC 206436
- FÖRLÄNGNING AV AVLOPP FÖR HP ELEKT.GRILL PNC 206437
- Sidoräcke, rostfritt PNC 216044
- Fronträcke, rostfritt, 800 mm PNC 216047
- Fronträcke, rostfritt, 1200 mm PNC 216049
- Fronträcke, rostfritt, 1600 mm PNC 216050
- Portioneringshylla/ räcke, rostfritt, 800 mm (bred) PNC 216186
- 2 st sidopaneler för bänkmodell djup 900mm PNC 216278

Front

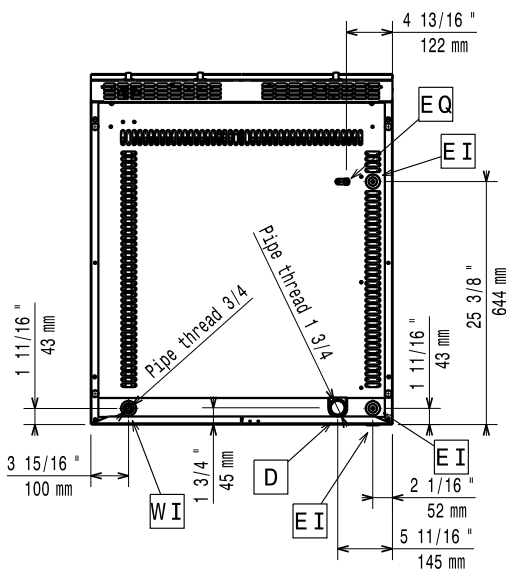


Sida



D = Avlopp  
 EI = Elektrisk anslutning  
 EQ = Ekvipotential skruv  
 WI = Vatten inlopp

Topp



## Elektricitet

Spänning:	380-400 V/3N ph/50/60 Hz
Förberedd för:	380-400V 3N- 50/60Hz
Effekt, max:	11.6 kW

## Viktig information

Om produkten är ställd bredvid eller mot temperaturkänsliga material, bör ett säkerhetsmellanrum på ca 150 mm bibehållas eller så bör någon form av värmeisolering monteras.

Används ej som installationshandling. Begär separat installationsanvisning.

Ytermått, bredd	800 mm
Ytermått, djup	930 mm
Ytermått, höjd	250 mm
Nettovikt:	85 kg
[NOT TRANSLATED]	HEG9E2
Stekyta bredd:	705 mm
Stekyta djup:	598 mm